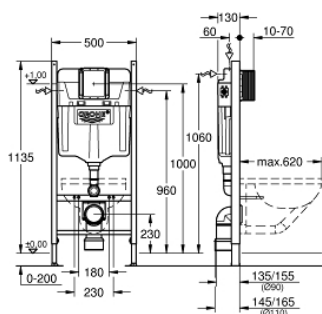


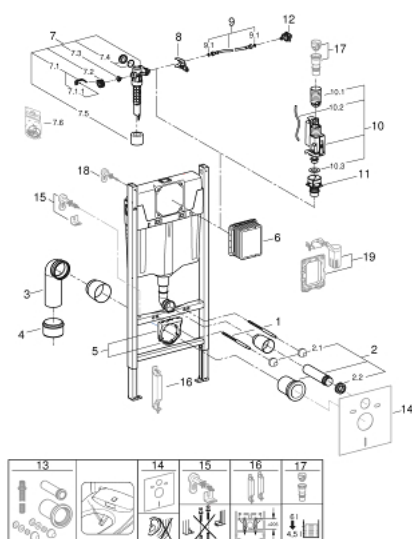
38 840 000 RAPID SL PROJECT REZERVOR ÎNCASTRAT PENTRU WC, ÎNĂLȚIME DE 1.13 M



DESCRIEREA PRODUSULUI

- rezervor de apă GD2, 6 - 9 l
- pentru instalare pe perete sau pereți de compartimentare
- cadru de oțel, autoportant
- pentru placare uscată
- cu racorduri fixe
- ajustare rapidă, blocabilă
- elemente de fixare
- 2 bolțuri de fixare pentru WC
- dispozitiv de fixare pentru ceramică
- distanța de fixare a bolțurilor 180/230 mm
- cot de ieșire Ø 90 mm
- adâncime ajustabilă
- reductor Ø 90/110 mm
- set alimentare și evacuare
- rezervor GD 2, 6 - 9 l, cu următoarele caracteristici:
- ajustat din fabrică la 6 și 3 litri
- ventil pneumatic de evacuare cu 3 moduri de operare: spălare lungă sau start/stop sau spălare scurtă
- alimentare cu apă din stânga/dreapta/spate sau sus
- zgomot redus (grupa I în conformitate cu Specificațiile de Zgomot Germane)
- izolat împotriva condensului
- conexiune de ½" la alimentarea cu apă incluzând ventil în unghi integrat și furtun flexibil filetat care se montează prin împingere
- nu necesită unelte pentru instalare pentru montarea gurii de vizitare în timpul fazelor de instalare
- pentru montare verticală sau orizontală
- pentru instalare pe perete, te rugăm să comanzi suportul de prindere de perete 38 558 00M (comercializat separat)
- pentru montarea clapetelor de acționare mici, te rugăm să comanzi burduful de vizitare 40 911 000 (se comercializează separat)

38 840 000 RAPID SL PROJECT REZERVOR ÎNCASTRAT PENTRU WC, ÎNĂLȚIME DE 1.13 M



PIESE DE SCHIMB , septembrie 2021 – now

- 1: șurub filetat (Spare part-nr. 4276400M)
 - 2: Set WC de racord admisie și evacuare (Spare part-nr. 37311K00)
 - 2.1: Dispozitiv de fixare lavoar (Spare part-nr. 43511SH0)
 - 2.2: Conector (Spare part-nr. 37119000)
 - 3: PP-cot de ieșire DN 90 (Spare part-nr. 42327000)
 - 4: Adaptor Scurgere de 4" pentru F Rapid SL (Spare part-nr. 42242000)
 - 5: Suport pentru cot de ieșire (Spare part-nr. 42243000)
 - 6: Puț de vizitare (Spare part-nr. 66791000)
 - 7: Vană de umplere (Spare part-nr. 37095000)
 - 7.1: Braț (Spare part-nr. 43734000)
 - 7.1.1: etanșare (Spare part-nr. 4377000M)
 - 7.2: Cap de ventil (Spare part-nr. 43536000)
 - 7.3: Membrană (Spare part-nr. 4375800M)
 - 7.4: piuliță olandeză (Spare part-nr. 43735000)
 - 7.5: FLOTOR Ventil, 5 buc. (Spare part-nr. 4379100M)
 - 7.6: Set sigilii (Spare part-nr. 43722000)*
 - 8: Dispozitiv de susținere (Spare part-nr. 42246000)
 - 9: Țeavă (Spare part-nr. 42233000)
 - 9.1: Disc de etanșare (Spare part-nr. 0319100M)
 - 10: Dual Flush discharge valve AV1 (Spare part-nr. 42320000)
 - 10.1: Prolungire pentru Conductă de preaplin (Spare part-nr. 42313000)
 - 10.2: furtun pneumatic (Spare part-nr. 42319000)
 - 10.3: etanșare (Spare part-nr. 42310000)
 - 11: Scaun de ventil pentru GD2 (Spare part-nr. 42315000)
 - 12: Water Connection (Spare part-nr. 48561000)
 - 13: Set instalare retrofit pentru vasele de toaletă cu funcție de bideu Sensia Are na și IGS (Spare part-nr. 40899000)*
 - 14: Set pentru protecție anti zgomot (Spare part-nr. 37131000)*
 - 15: Xtra wall brackets, flexible placing (Spare part-nr. 38733000)*
 - 16: Accesorii (Spare part-nr. 38779000)*
 - 17: 4,5 l Adaptor pentru GD2 (Spare part-nr. 42333000)*
 - 18: Suport de perete (Spare part-nr. 3855800M)*
 - 19: Set retro-fit (Spare part-nr. 38796000)*
- * Optional accessories